



VoIP KNZD-11

产品描述

1. 不锈钢 304 主体，防破坏和防篡改硬件，易于安装。
2. IP55 防水防尘等级。
3. 内置 3W 扬声器。
4. 免提按钮，自动应答和自动挂断。
5. 嵌入式安装。
6. POE 供电或 DC12V 供电。
7. 使用温度范围为-40 度至+70 度。
8. 支持回音消除。
9. 远程软件升级，配置和监视。
10. 如果另一侧未挂断，则可选的 7 分钟超时释放线路。 (这个功能根据买方的要求)
11. 面板经过电泳，耐腐蚀，不会留下指纹。
12. 应用范围：地铁，铁路，轻轨，高速公路，银行，大学，酒店，洁净室，电梯等。



产品规格

VoIP SIP2.0 话机 DTMF 拨号

MTBF:100000 小时 MTTR: 2 小时

自由拨号 (每个号码的最大长度是 16 位)

通讯: 全双工双向免提通信。

DTMF 信号模式: VOIP SIP Info (DTMF), RFC 2833 (DTMF)

电源: POE 供电 (IEEE802.3af), 适配器供电 12VDC 待机是 2 瓦, 最大功率 10 瓦。

辅助接口: 1 个辅助输出, 干接点。

负载: 电阻负载

额定负载: 125VAC 时为 0.3 安, 30VDC 时为 1 安。

额定进位电流: 1 安。

最大开关电压: 125 VAC, 60VDC

最大开关电流: 1 安。

语音编码: G. 711, G. 722, G. 729

网络: 10/100M 自适应, RJ45 接口, Cat5 级别网线或者更好。

IP 协议: IPv4, TCP, UDP, TFTP, RTP, RTCP, DHCP, SIP

PoE 供电 (PoE, 802.3af), WLAN (IEEE 802.3af), 网络访问控制 (IEEE 802.1x), STP (IEEE802.1d),

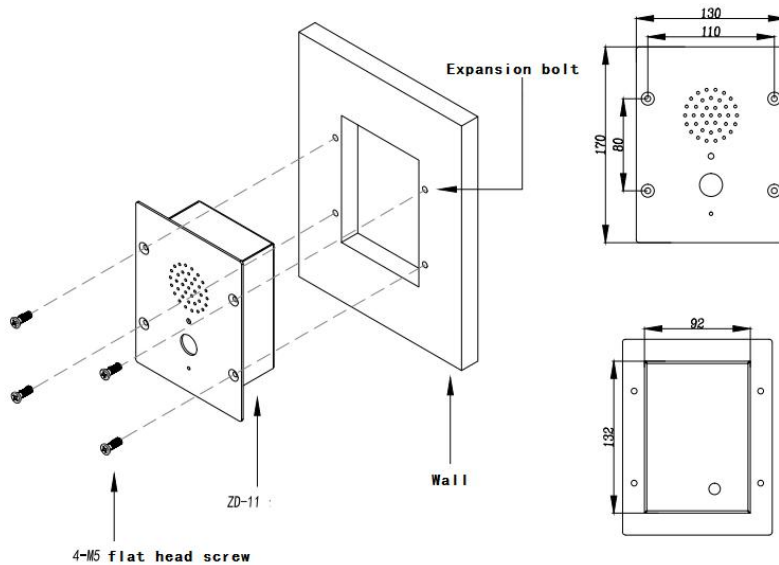
RSTP (IEEE 802.1d-2004)

编程: 通过 Web GUI 图形界面对非易失性闪存编程和配置。

管理和操作: 支持 DHCP 方式获取 IP 或者静态 IP 方式工作, 支持远程自动软件升级, 集中监控, 配有 LED 状态指示灯。

回音消除标准: G. 167/G. 168

安装说明



包装规格



机器尺寸: 240*160*40mm

净重: 1.2KG

包装盒尺寸: 325*235*175mm

净重: 1.2KG 毛重: 1.5KG

12pcs 外包装箱尺寸: 730*390*340mm

净重: 14.4KG 毛重: 18.44KG